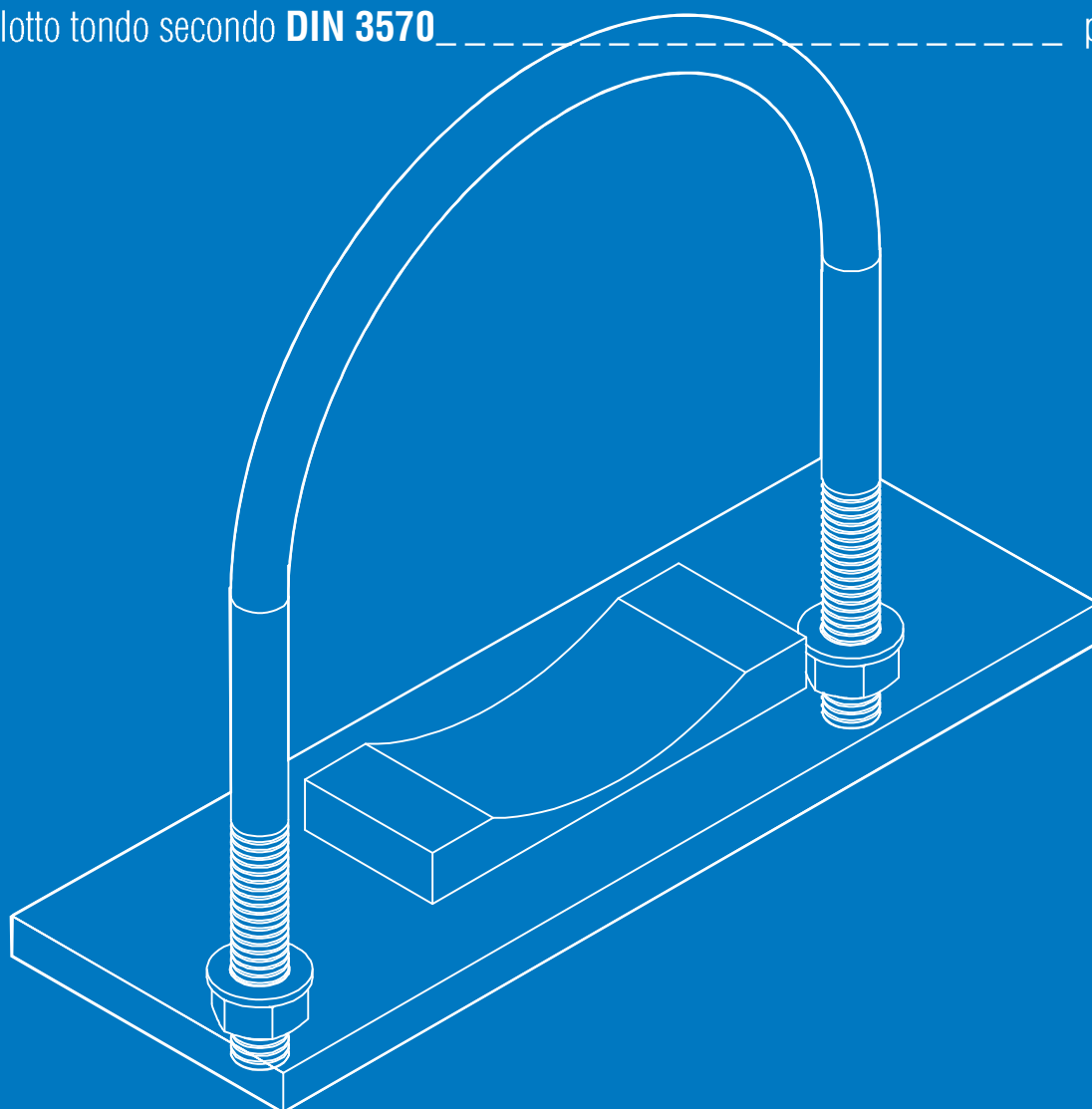
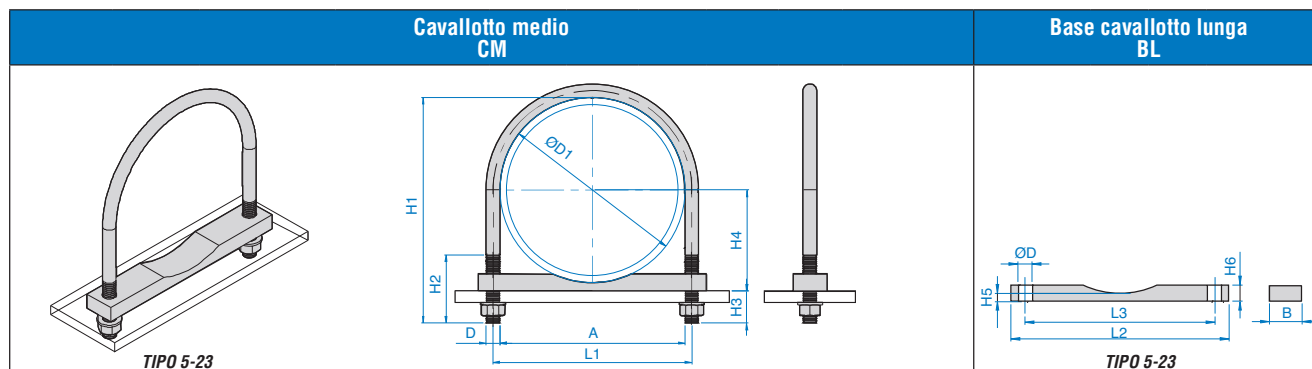


Cavallotti TONDI

- Cavallotto tondo **leggero** p 66
- Cavallotto tondo **medio** p 68
- Cavallotto tondo **pesante** p 70
- Cavallotto tondo secondo **DIN 3570** p 72





Per caratteristiche materiali e finiture vedi pagina 78. **Codice CM Acciaio Fe430**
Codice XCM Acciaio AISI 316L **Base cavallo lunga BL**
Materiale PP-PA

Codice PI.EFFE.CI.	Diametro esterno tubo ØD1		La fornitura dei cavallotti include 2 dadi e 2 rondelle.								Base per cavallo lunga solo su richiesta.									
	in mm	in pollici gas	Materiale e finitura	A	L1	H1	H2	H3	H4	D	L2	L3	B	H5	H6	ØD				
CM 04 XCM 04	21,3	1/2"	Fe430 Zincato	22	30	52	30	29,4	10,6	M8	---									
			AISI 316L Lavato			48	25	25,4												
CM 05 XCM 05	26,9	3/4"	Fe430 Zincato	27	35	56	30	23,5	18,5		70	37	30	12	11	5				
			AISI 316L Lavato			52	25	19,5												
CM 06 XCM 06	33,7	1"	Fe430 Zincato	34	42	64	30	24,2	21,8		75	43					35	15	13	10
			AISI 316L Lavato			60	25	20,2												
CM 07 XCM 07	42,4	1.1/4"	Fe430 Zincato	43	51	72	30	24	26		75	52	35	15	13	10				
			AISI 316L Lavato			68	25	20												
CM 08 XCM 08	48,3	1.1/2"	Fe430 Zincato	49	59	82	40	27,8	29,2		95	60	35	15	13	10				
			AISI 316L Lavato			78	36	23,8												
CM 09 XCM 09	60,3	2"	Fe430 Zincato	61	71	94	40	27,8	35,2	95	72	35	15	13	10					
			AISI 316L Lavato			90	36	23,8												
CM 10 XCM 10	76,1	2.1/2"	Fe430 Zincato	77	87	110	40	28	43	115	88	35	15	13	10					
			AISI 316L Lavato			106	36	24												
CM 11 XCM 11	88,9	3"	Fe430 Zincato	89	99	122	40	27,5	49,5	135	100	35	15	13	10					
			AISI 316L Lavato			118	36	23,5												
CM 12	102	3.1/2"	Fe430 Zincato	102	114	142	50	30	61	M12	150	117	40	20	18	10				
CM 13	114,3	4"	Fe430 Zincato	115	127	156	50	30,8	67,2		185	131								
CM 14	139,7	5"	Fe430 Zincato	140	152	180	50	30,2	79,8		210	154,5								
CM 15	168	6"	Fe430 Zincato	168	180	208	50	30	94		220	182								
CM 16	219	8"	Fe430 Zincato	220	236	267	60	37,5	119,5	M16	280	240	50	25	22	10				
CM 17	273	10"	Fe430 Zincato	274	290	321		37,5	146,5		350	294								
CM 18	324	12"	Fe430 Zincato	324	344	379	70	39	177	M20	420	348	60	15	30	26				
CM 19	356	14"	Fe430 Zincato	356	372	411		39	193		460	380								
CM 20	406,4	16"	Fe430 Zincato	408	428	463		39,8	218,2		510	432								
CM 21	457,2	18"	Fe430 Zincato	460	480	515		40,4	243,6		550	484								
CM 22	508	20"	Fe430 Zincato	510	530	565		40	269		600	534								
CM 23	609,6	24"	Fe430 Zincato	612	632	667		40,2	319,8		700	636								