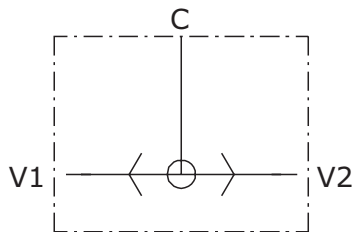
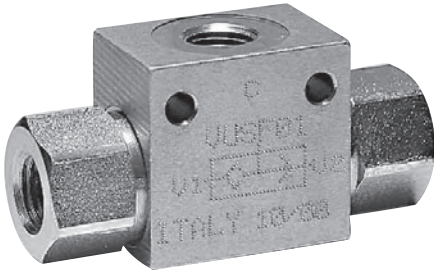


VALVOLA SELETRICE
VU/SF
SHUTTLE VALVE



Applicazione

Vengono utilizzate per selezionare automaticamente, tra due linee, quella con maggior pressione ed escludere l'altra.

Montaggio

Collegare le bocche V1 e V2 con i rami da selezionare e la bocca C con la linea da alimentare.

Funzionamento

La bocca C viene alimentata dalla bocca con maggiore pressione tra V1 e V2 ed esclude la bocca con pressione inferiore.

A richiesta

Corpo in alluminio - Filetti metrici - Attacchi DIN2353.

NOTE COSTRUTTIVE

Collettore in acciaio zincato - Trafilamenti contenuti.

Application

This valve selects the higher pressure between two pressure lines.

Installation

Connect V1 and V2 ports with pressure lines to select and C port with actuator port.

Operation

C port takes pressure flow from the higher pressure between V1 and V2 ports and blocks the lower pressure port.

Optional

Aluminium body - Metric thread- Side fitting DIN2353 type

FEATURES

Steel body - Zinc plated steel body - Low leakage.

ESEMPIO D'ORDINAZIONE

Dimensione 02- Filetto 3/8 NPT

VU/SF 02 N

Dimensione 02- Filetto 3/8 GAS

VU/SF 02

ORDERING CODE EXAMPLE

02 Dimension - 3/8 NPT Port thread

VU/SF 02 N

02 Dimension - 3/8 GAS Port thread

VU/SF 02

Codice d'ordinazione - Ordering code

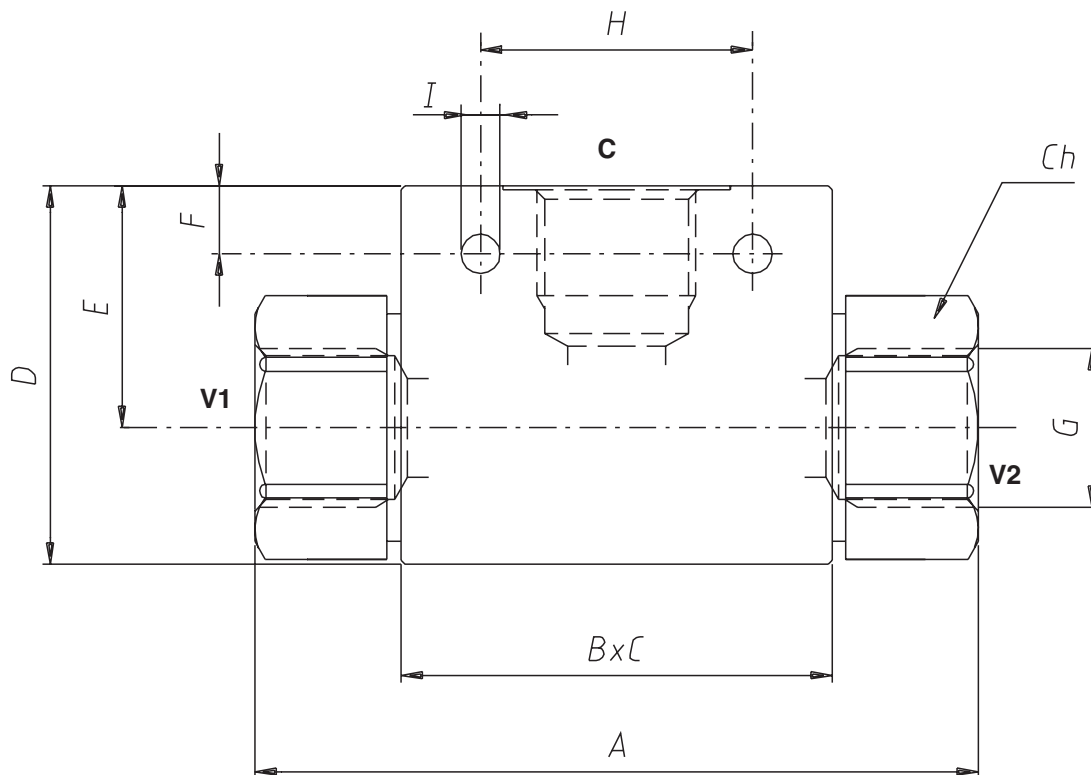
VUSF	Dimensione/Dimension			Tipo Filetto/Port Type	
	GAS	NPT	SAE		
01	1/4	1/4		N	NPT
015			9/16-18	S	SAE
02	3/8	3/8	3/4-16		
03	1/2	1/2	7/8-14		
04	3/4	3/4	1 1/16-12		
05	1	1	1 5/16-12		

Caratteristiche - Hydraulic characteristics

Dimensione/Dimension		01	015	02	03	04	05
Pressione max/Max Pressure	bar	500	500	500	500	350	300
Portata max/Max Flow	l/min	35	35	50	90	140	180

N.B.: per l'utilizzo di altri parametri vogliate consultarci

Note: if application needs other/specific parameters or measures please contact us


Dimensioni e pesi - External dimensions and weights

Dimensione Dimension	A GAS	A NPT	A SAE	B	C	D	E	F	G GAS	G NPT	G SAE	H	I	CH	Peso Weight kg
01	69	69		36	25	35	22.5	7.5	1/4	1/4		25	5.5	22	0.270
015	69		69	36	25	35	22.5	7.5			9/16-18	25	5.5	22	
02	75	75	81	45	30	45	30	8	3/8	3/8	3/4-16	29	6.5	27	0.464
03	94	94	100	57	35	50	32	9	1/2	1/2	7/8-14	36	5.5	30	0.740
04	100	100	100	65	50	60	37.5	6.5	3/4	3/4	1 1/16-12	50	6.5	41	1.406
05	126	126	126	80	50	80	54.5	11	1	1	1 5/16-12	60	10.5	46	1.870