



SERIE 402

V2MT DIN 2353



Fabricadas en acero calibrado.
 Disponible con o sin taladros de fijación.
 Combinaciones de Roscas disponibles bajo pedido y cantidad mínima.

• Materiales

Cuerpo: *Acero al carbono EN -10277-3 / AISI 316L*

Tóricas: *NBR, Vitón o EPDM*

Asiento Bola: *P.O.M (Delrin®)*

Maneta: *ZAMAK-5*

• Temperatura de trabajo (Tóricas)

	NBR	Viton	EPDM
+	+100°C	+200°C	+150°C
-	-30°C	-10°C	-40°C

• **Aplicaciones:** Diseñado para Aceite Hidráulico. Aplicaciones según la normativa Europea 97.23.EC

• **Sectores:** Industrial, Agrícola.



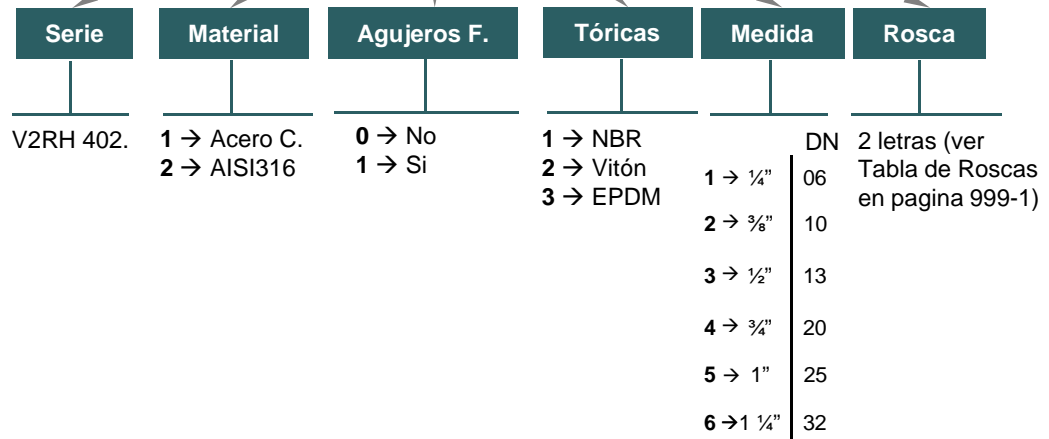
• Equivalencia

PISTER BKH
 MHA BKH
 HYDAC KHB

REFERENCIA MODELO

Ejemplo;

402.1113 JG



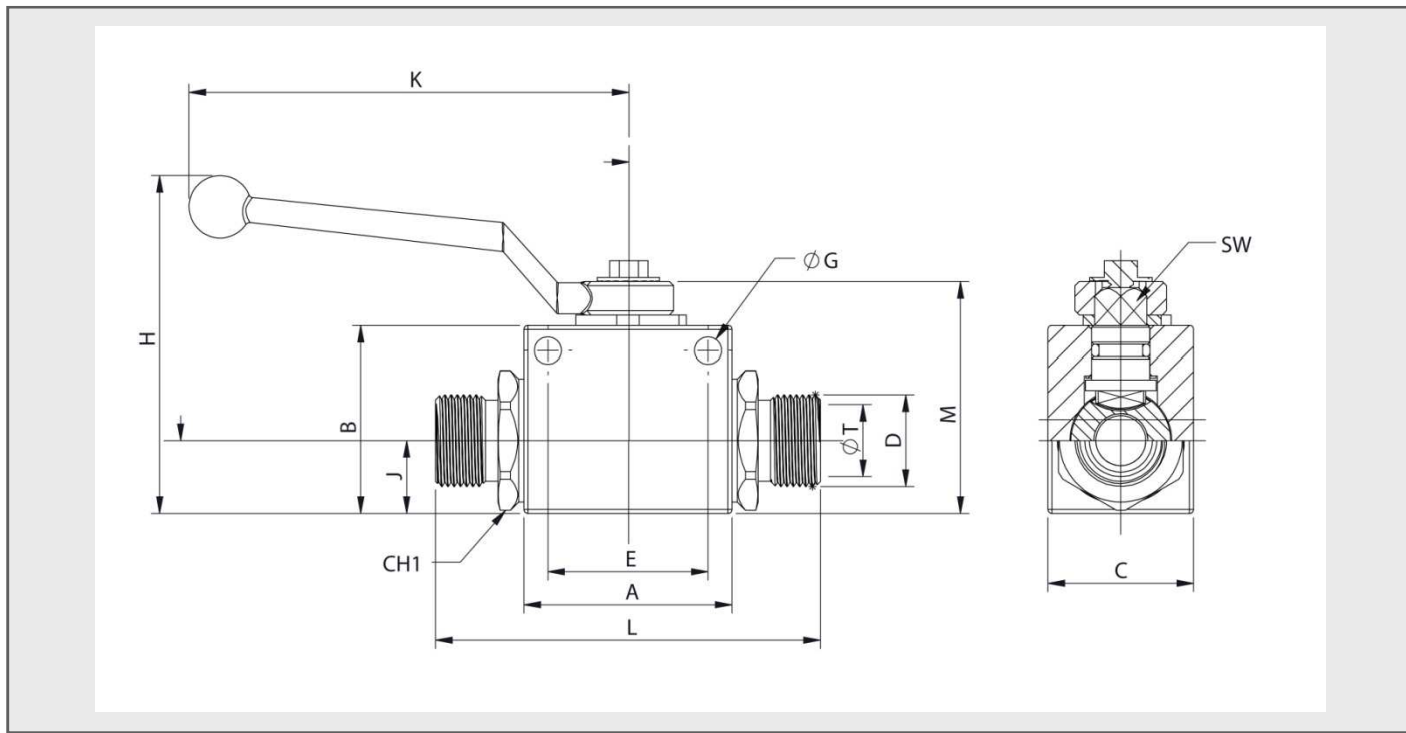
402-5





SERIE 402

V2MT DIN 2353



MODELOS ESTÁNDAR

DN	D	ØT	Con A.F.	Sin A.F.	CH1	L	A	B	M	K	H	J	C	SW	ØG	E	
06	M12x1,5	6L	402.1111JB	402.1011JB		78,60											
	M14x1,5	8L	402.1111JC	402.1011JC													
	M16x1,5	8S	402.1111KD	402.1011KD	22	79,60	40	35	45,50	105,50	71	13	26	8,90	4,50	31,50	
	M18x1,5	10S	402.1111KE	402.1011KE													
10	M16x1,5	10L	402.1112JD	402.1012JD		77,40											
	M18x1,5	12L	402.1112JE	402.1012JE													
	M22x1,5	15L	402.1112JG	402.1012JG	500Bar	27	79,40	45	35	50,50	105,50	76	16	32	8,90	5,20	31,50
	M20x1,5	12S	402.1112KF	402.1012KF													
	M22x1,5	14S	402.1112KG	402.1012KG													
13	M22x1,5	15L	402.1113JG	402.1013JG													
	M26x1,5	18L	402.1113JI	402.1013JI													
	M24x1,5	16S	402.1113KH	402.1013KH													
	M30x2	20S	402.1113KJ	402.1013KJ													
20	M30x2	22L	402.1114JJ	402.1014JJ													
	M30x2	20S	402.1114KJ	402.1014KJ	400Bar	41	108,40	60	58	73	159,50	108	23	50	13,90	6,50	48,50
	M36x2	25S	402.1114KK	402.1014KK													
25	M36x2	28L	402.1115JK	402.1015JK													
	M42x2	30S	402.1115KL	402.1015KL	350Bar	46	113,50	65	65	80	159,50	115	27,50	57	13,90	8,50	50,50

402-6

