



SERIE 432

V3RH

BSP / NPTF
SAE / ORB

INTEVA

Fabricadas en acero calibrado.
Disponibles con o sin taladros de fijación.
Combinaciones de Roscas disponibles bajo pedido y cantidad mínima.

• Materiales

Cuerpo: *Acero al carbono EN -10277-3*

Tóricas: *NBR, Vitón o EPDM*

Asiento Bola: *P.O.M (Delrin®)*

Maneta: *ZAMAK-5*

• Temperatura de trabajo (Tóricas)

	NBR	Viton	EPDM
+	+100°C	+200°C	+150°C
-	-30°C	-10°C	-40°C

• **Aplicaciones:** Diseñado para Aceite Hidráulico. Aplicaciones según la normativa Europea 97.23.EC

• **Sectores:** Industrial, Agrícola.



• Equivalencia

PISTER BK3

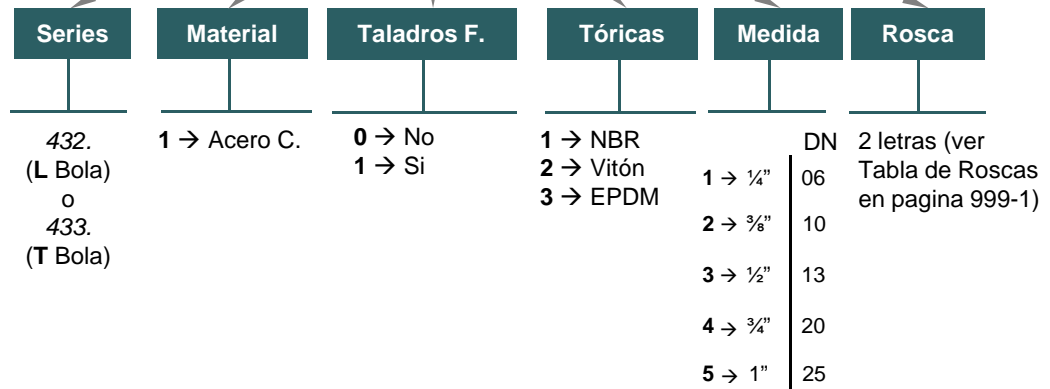
MHA BK3

HYDAC KHB3K

REFERENCIA MODELO

Ejemplo;

432.1113 AD



432-1

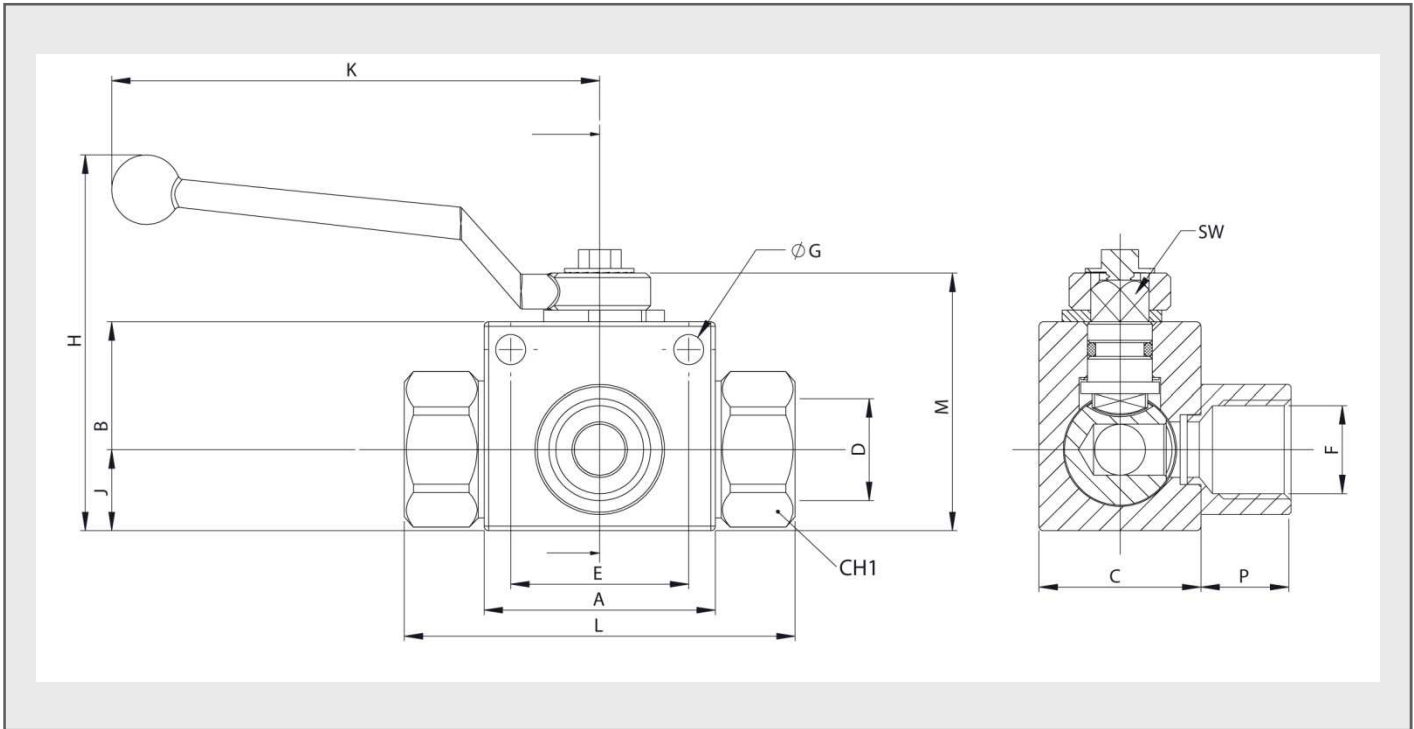




SERIE 432

V3RH

BSP / NPTF
SAE / ORB

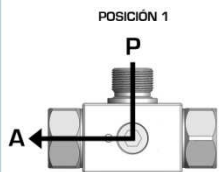


(Dimensión A)

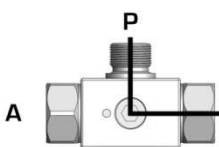
MODELOS ESTÁNDAR

DN	D / F	Con A.F.	Sin A.F.		CH1	L	A	B	M	K	H	J	C	SW	Ø G	E	P
06	1/4" BSP	432.1111AB	432.1011AB	500Bar	22	72,60	40	35	45,50	105,50	71	13	26	8,90	4,50	31,50	13
	1/4" NPTF	432.1111BB	432.1011BB														14
	7/16"-20ORB	432.1111GA	432.1011GA														15
10	3/8" BSP	432.1112AC	432.1012AC	500Bar	27	75,40	45	40	50,50	105,50	76	16	32	8,90	5,20	31,50	16
	3/8" NPTF	432.1112BC	432.1012BC														
	9/16" ORB	432.1112GC	432.1012GC														
13	1/2" BSP	432.1113AD	432.1013AD	500Bar	30	84,50	50	45	55,50	105,50	81	17,50	35	8,90	6,50	38,50	19,50
	1/2" NPTF	432.1113BD	432.1013BD														
	3/4" - 16ORB	432.1113GF	432.1013GF														
20	3/4" BSP	432.1114AE	432.1014AE	400Bar	41	93,40	60	60	73	159,50	108	23	50	13,90	6,50	48,50	21
	3/4" NPTF	432.1114BE	432.1014BE														
	1 1/16"-12ORB	432.1114GK	432.1014GK														
25	1" BSP	432.1115AF	432.1015AF	350Bar	46	114,50	65	65	80	159,50	115	27,50	57	13,90	8,50	50,50	25
	1" NPTF	432.1115BF	432.1015BF														25
	1 1/4" BSP	432.1115AG	432.1015AG														31
	1 1/4" NPTF	432.1115BG	432.1015BG														25
	1 1/2" BSP	432.1115AH	432.1015AH														32
	1 1/2" NPTF	432.1115BH	432.1015BH														25
	1 5/16"-12ORB	432.1115GO	432.1015GO														25

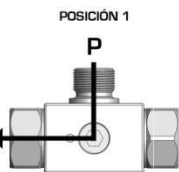
ESQUEMA CON BOLA TIPO "L"



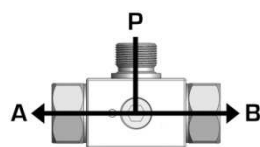
POSICIÓN 2



ESQUEMA CON BOLA TIPO "T"



POSICIÓN 2



432-2

