**Applicazione**

Sono utilizzate per bloccare in posizione un attuatore e renderlo insensibile alle forze esterne.

Montaggio

Collegare le bocche A2 e U2 all'attuatore e le bocche A1 e U1 all'alimentazione.

Funzionamento

Il fluido passa libero da A1 verso A2 alimentando la bocca dell'attuatore ad esso collegata. Contemporaneamente il pistoncino pilota apre il ritegno sulla bocca U2 permettendo il ritorno del flusso libero verso U1. Alimentando U1 si ottiene l'operazione contraria.

A richiesta

Corpo in acciaio zincato – Molle 0,5 Bar – Molle 8 Bar – Tenuta in Viton – Senza guarnizione OR sul pilota – Semplice effetto.

NOTE COSTRUTTIVE

Collettore in acciaio dimensione 01 e 015 – Collettore in alluminio dimensione 02, 025 e 03 – Componenti interni trattati termicamente – Non ammette trafileamenti.

Application

They are used to hold and block an actuator in position until pilot pressure is applied.

Installation

Connect A2 and U2 ports to the actuator ports, and connect A1 and U1 to the pressure flows.

Operation

This valve allows flow from A1 port to A2 port and feeds the actuator port connected to it. At the same time, the pressure flow in A1 opens the relief valve on U2 port, thus allowing the flow return towards U1.

The opposite situation occurs when pressure flow passes from U1 port to U2 port.

Optional

Zinc plated steel body – Spring set at 0.5 or 8 bar – Viton seals – Without or seal on pilot piston – Single action.

FEATURES

Aluminium body: 02, 025 and 03 dimensions – Steel body: 01 and 015 dimensions – Hardened components – No leakage.

ESEMPIO D'ORDINAZIONE

Dimensione 025 – Tipo filetto 1/2 GAS

VPDE 025

Dimensione 02 – Tipo filetto 3/4-16 SAE

VPDE 02 S

ORDERING CODE EXAMPLE

025 Dimension – 1/2 GAS Port thread

VPDE 025

02 Dimension – 3/4-16 SAE Port thread

VPDE 02 S

Codice d'ordinazione - Ordering code

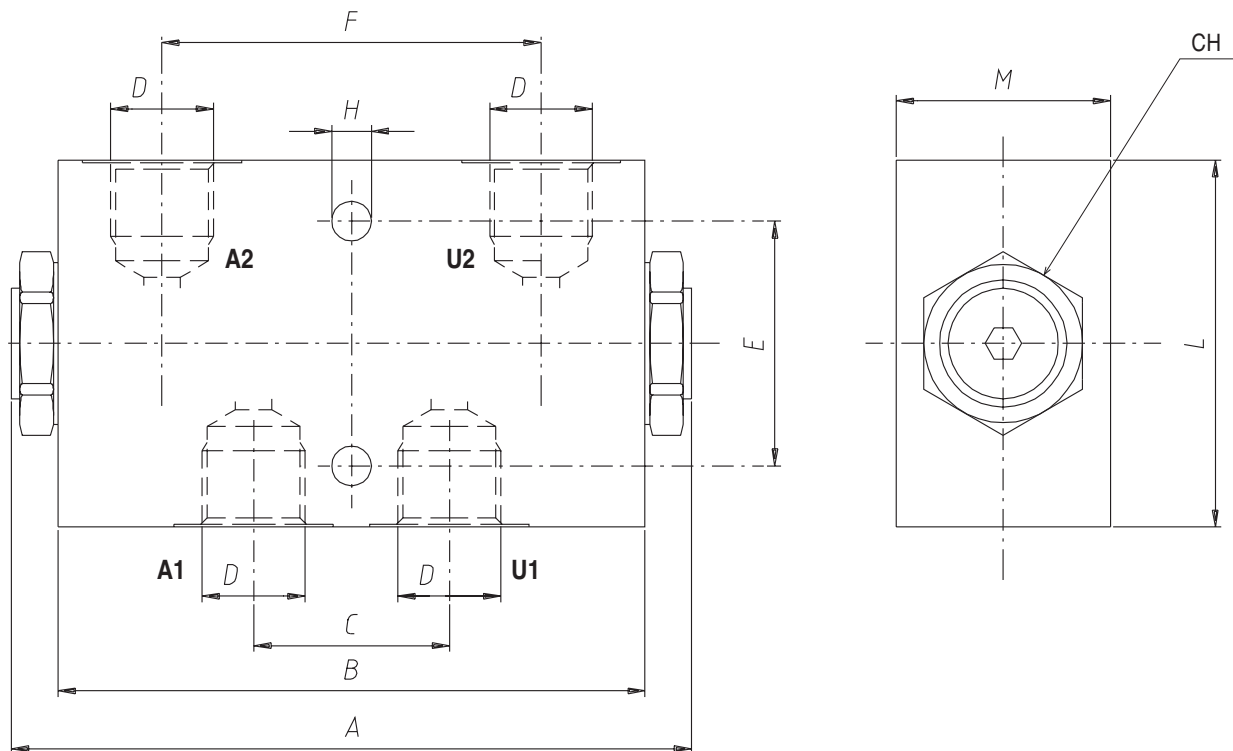
VPDE	Dimensione/Dimension			Tipo Filetto/Port Type	
	GAS	NPT	SAE	GAS	
01	1/4	1/4	7/16-20	N	NPT
015	3/8	3/8	9/16-18	S	SAE
02	3/8	3/8	3/4-16		
025	1/2	1/2	7/8-14		
03	1/2	1/2	7/8-19		

Caratteristiche - Hydraulic characteristics

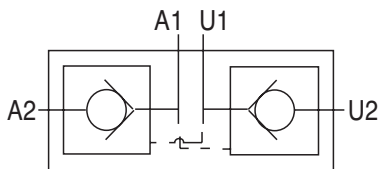
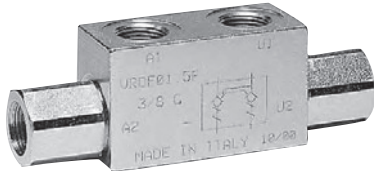
Dimensione/Dimension		01	015	02	025	03
Pressione max/Max Pressure	bar	350	350	350	350	300
Portata max/Max Flow	l/min	20	20	35	35	50
Rapporto d'apertura/Pilot Ratio		1:4	1:4	1:7	1:7	1:5,2
Pressione d'apertura/Cracking Pressure	bar	4	4	4	4	4

N.B.: per l'utilizzo di altri parametri vogliate consultarci

Note: if application needs other/specific parameters or measures please contact us


Dimensioni e pesi - External dimensions and weights

Dimensione/Dimension	A	B	C	D GAS	D NPT	D SAE	E	F	H	L	M	CH	Peso Weight kg
01	113	90	32	1/4	1/4	7/16-20	40	62	6.5	50	25	22	0.79
015	113	90	32	3/8	3/8	9/16-18	40	62	6.5	50	25	22	0.76
02	113	96	32	3/8	3/8	3/4-16	40	62	6.5	60	35	27	0.62
025	113	96	32	1/2	1/2	7/8-14	40	62	6.5	60	35	27	0.60
03	139	117	43	1/2	1/2	7/8-14	40	84	10.1	70	40	32	1.00



ESEMPIO D'ORDINAZIONE

Dimensione 025 - Tipo filetto 1/2 GAS **VRDE 025 F**Dimensione 02 - Tipo filetto 3/4-16 SAE **VRDE 02 F S**

ORDERING CODE EXAMPLE

015 Dimension - 3/8 GAS Port thread **VRDE 015 F**02 Dimension - 3/4-16 SAE Port thread **VRDE 02 F S****Applicazione**

Sono utilizzate per bloccare in posizione un attuatore in entrambi i sensi e renderlo insensibile alle forze esterne.

Montaggio

Collegare le bocche A2 e U2 all'attuatore e le bocche A1 e U1 all'alimentazione.

Funzionamento

Il fluido passa libero da A1 verso A2 alimentando l'attuatore ad esso collegato. Contemporaneamente il pistoncino pilota apre il ritegno sulla bocca U2 permettendo il ritorno del flusso libero verso U1. Alimentando U1 si ottiene l'operazione contraria.

A richiesta

Corpo in alluminio - Molle 0,5 Bar - Molle 8 Bar - Tenuta in Viton - Senza guarnizione OR sul pilota.

NOTE COSTRUTTIVE

Corpo in acciaio zincato - Componenti in acciaio trattati termicamente - Tenuta OR sul pilota - Non ammette trafilementi.

Application

This valve is used to block the actuator in position in both directions until pilot pressure is applied.

Installation

Connect the actuator ports to control to A2 and U2 valve ports and the pressure flow to A1 and U1.

Operation

This valve allows flow from A1 port to A2 port up to the actuator to which it is connected. At the same time, the pressure flow in A1 opens the relief valve on U2 port, thus allowing the flow return towards U1.

The opposite situation occurs when pressure flow passes from U1 port to U2 port.

Optional

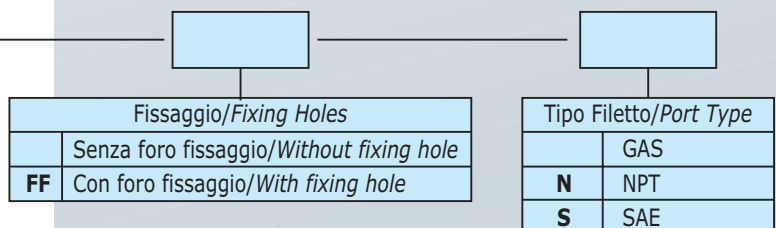
Aluminium body - 0,5 or 8 Bar Spring set - Viton seals - Without OR seal on pilot piston.

FEATURES

Steel body - Zinc plated - Hardened internal components - OR seal on pilot piston - No leakage.

Codice d'ordinazione - Ordering code

	Dimensione/Dimension		
	GAS	NPT	SAE
005	1/8		
01	1/4	1/4	
015	3/8	3/8	9/16-18
02	3/8	3/8	3/4-16
025	1/2	1/2	7/8-14
03	1/2	1/2	7/8-14
04	3/4	3/4	1 1/16-12

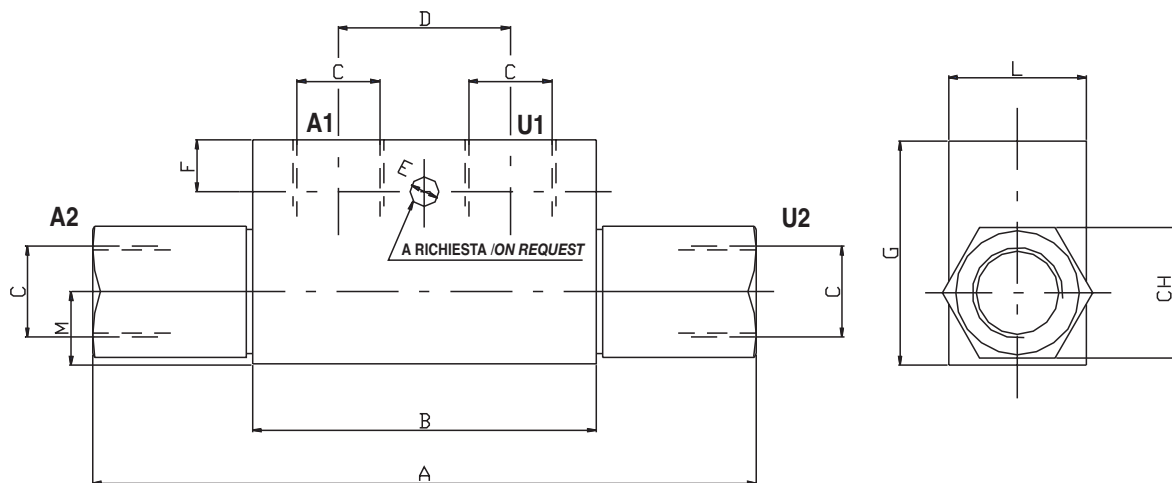


Caratteristiche - Hydraulic characteristics

Dimensione/Dimension	005	01	015	02	025	03	04
Pressione max/Max Pressure bar	350	350	350	300	300	300	300
Portata max/Max Flow l/min	20	30	30	50	50	80	120
Rapporto d'apertura/Pilot Ratio	1:4	1:4.5	1:4.5	1:4	1:4	1:4	1:4
Pressione d'apertura/Cracking Pressure bar	4	4	4	4	4	4	4

N.B.: per l'utilizzo di altri parametri vogliate consultarci

Note: if application needs other/specific parameters or measures please contact us


Dimensioni e pesi - External dimensions and weights

Dimensione/Dimension	A max	B	C GAS	C NPT	C SAE	D	E	F	G	L	M	CH	Peso Weight kg
005	86	53	1/8			20			30	20	11	17	
01	118	68	1/4	1/4		38	7	7	40	30	13	24	0.69
015	118	68	3/8	3/8	9/16-18	38	7	7	40	30	13	24	0.64
02	144	80	3/8	3/8	3/4-16	40	8.5	15	50	30	16	27	0.98
025	144	80	1/2	1/2	7/8-14	40	8.5	15	50	30	16	27	0.91
03	171	90	1/2	1/2	7/8-14	40	8.5	15	60	40	20	30	1.72
04	196*	107	3/4	3/4	1 1/16-12	60	8.5	16	70	50	23	41	3.11

* Solo per 04 SAE 208 / For 04 SAE 208 only