

**ESEMPIO D'ORDINAZIONE**

Dimensione 02 – Schema con centro aperto  
- Filetto 3/4-16 SAE **IDF4V 02 A S**

Dimensione 03 – Schema con centro chiuso  
- Filetto 1/2 GAS **IDF4V 03 C**

**ORDERING CODE EXAMPLE**

02 Dimension – Open center - 3/4-16 SAE Port thread  
**IDF4V 02 A S**

03 Dimension – Closed center - 1/2 GAS Port thread  
**IDF4V 03 C**

**Codice d'ordinazione - Ordering code**

<b>IDF4V</b>								
Dimensione/Dimension			Schema/Hydraulic Scheme		Tipo Filetto/Port Type		Trattamenti/Treatments	
	GAS	NPT	SAE	A		GAS	Fusione grezza	
<b>02</b>	3/8	3/8	3/4-16	Open center	<b>N</b>	NPT	Raw cast	
<b>03</b>	1/2	1/2	7/8-14	C	<b>S</b>	SAE	Fusione zincata	
<b>04</b>	3/4	3/4	1 1/16-12	Closed center			Zinc-plated cast	
							Fusione zincata, perno nichelato	
							Zinc-plated cast, nickel-plated spool	

**Applicazione**

Sono utilizzati come semplici distributori per azionare attuatori doppio effetto.

**Montaggio**

Collegare la bocca P con l'alimentazione e la bocca T con il ritorno al serbatoio. Le bocche A e B vengono collegate all'attuatore.

**Funzionamento**

Ruotando la leva in pos.1 P alimenta la bocca B e contemporaneamente T alimenta la bocca A.

Ruotando la leva in pos.2 P alimenta la bocca A e contemporaneamente T alimenta la bocca B.

Tipo C (centro chiuso): con la leva in posizione centrale tutte le bocche sono chiuse (ammesso trafilamento contenuto).

Tipo A (centro aperto): con la leva in posizione centrale l'alimentazione P va direttamente alla bocca T.

**A richiesta**

Corpo cromato – Corpo zincato – Perno nichelato – Kit per 8 vie.

**NOTE COSTRUTTIVE**

**Corpo in ghisa – Componenti in acciaio trattati termicamente – Trafilamento contenuto – Predisposti per 8 vie.**

**Application**

This special hydraulic scheme is able to control a double action actuator.

**Installation**

P port is connected to inlet flow and T port to tank line. A and B valve ports are connected to actuator ports.

**Operation**

Hand lever in pos.1 allows flow from P towards B and at the same time T allows flow towards A.

Hand lever in pos.2 connects P to A and T to B.

C Type (closed center): when hand lever is in the mid position all ports are closed (low leakage may occur).

A Type (open center): when hand lever is in the mid position P port allows flow towards T port.

**Optional**

Chromium plated body – Zinc plated body – Nickel plated spool – 8 Ways assembling kit.

**FEATURES**

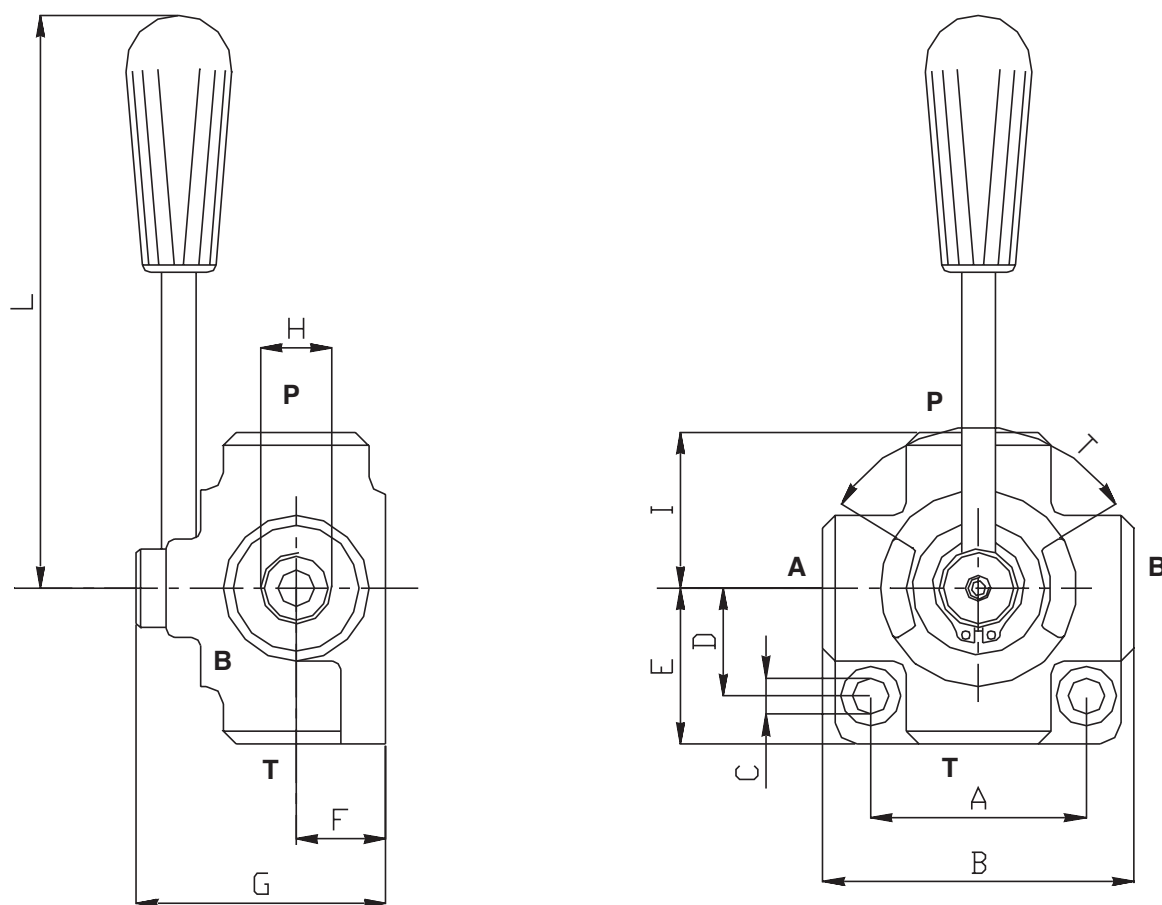
Cast iron body – Hardened spool – Low leakage – 8 Ways arranged

**Caratteristiche - Hydraulic characteristics**

Dimensione/Dimension		02	03	04
Pressione max/Max Pressure	bar	300	250	220
Portata max/Max Flow	l/min	35	50	90

N.B.: per l'utilizzo di altri parametri vogliate consultarci

Note: if application needs other/specific parameters or measures please contact us


**Dimensioni e pesi - External dimensions and weights**

Dimensione/Dimension	A	B	C	D	E	F	G	H GAS	H NPT	H SAE	I	L	T°	Peso Weight kg
<b>02</b>	54	77	8.5	27	38,5	24	71	3/8	3/8	3/4-16	38,5	130	90	1,23
<b>03</b>	68	90	8.5	32	45	28	80	1/2	1/2	7/8-14	45	130	90	1,89
<b>04</b>	74	95	8.5	38	47,5	32	90	3/4	3/4	1 1/16-12	47,5	160	90	2,56