



ESEMPIO D'ORDINAZIONE
Dimensione 01 – Tipo F+F

Dimensione 01 – Tipo M+F
– Dado passaparete

ORDERING CODE EXAMPLE
01 Dimension - F+F Type

01 Dimension - M+F Type
– Cross face nut

EMIL 01 B

EMIL 01 A D

EMIL 01 B

EMIL 01 A D

Applicazione

Sono utilizzati negli impianti oleodinamici per escludere o collegare il manometro alla linea di pressione.

Montaggio

Collegare il manometro alla bocca M e la linea di pressione alla bocca P. Per manometro con filetto 1/4 conico richiedere l'apposito anello in ottone.

Funzionamento

Con volantino completamente avvitato il manometro è isolato dalla linea di pressione.

Svitando il volantino il manometro rileva la pressione nella linea collegata.

A richiesta

Filettature metriche – Filettature SAE – DIN2353 - Tenute in viton.

NOTE COSTRUTTIVE

Elevata riduzione del colpo di pressione - Pomello in plastica antiolio - Corpo zincato - Nessun trafilamento.

Application

They are used in hydraulic systems to shut off or connect the gauge to the pressure line.

Installation

Connect the gauge to port M and the pressure line to port P. For 1/4" male conic threaded gauges please request the suitable brass ring.

Operation

When hand-knob is tightened, the gauge is isolated from the pressure line.

By loosening the hand-knob the gauge is connected to the pressure line.

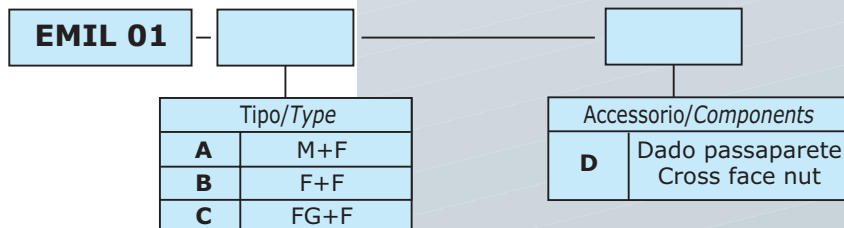
Optional

Metric threads – SAE threads – DIN2353 – Viton seals.

FEATURES

High reduction of shock pressure – Oil-resistant plastic hand-knob – Zinc plated body – No leakage.

Codice d'ordinazione - Ordering code

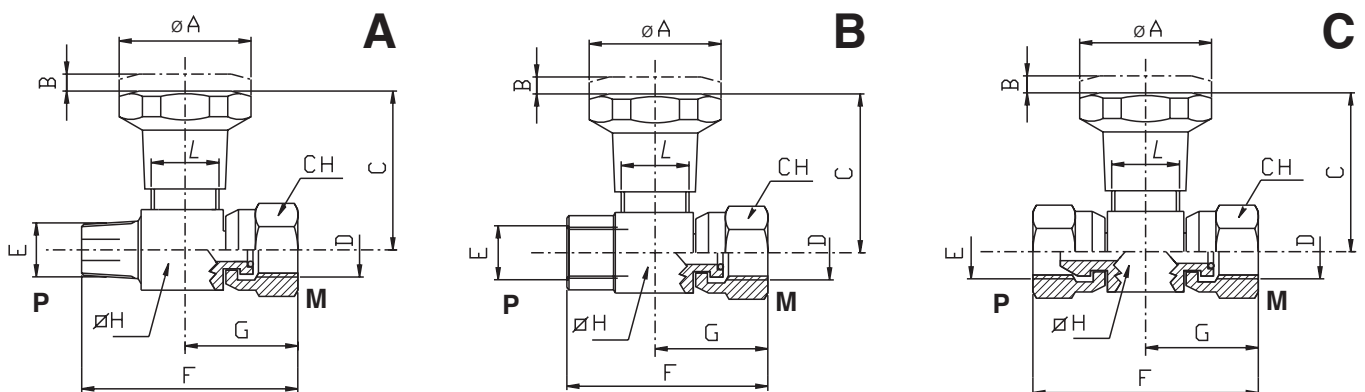


Caratteristiche - Hydraulic characteristics

Dimensione/Dimension		01
Pressione max/Max Pressure	bar	350
Portata max/Max Flow Rate	l/min	5

N.B.: per l'utilizzo di altri parametri vogliate consultarci

Note: if application needs other/specific parameters or measures please contact us


Dimensioni e pesi - External dimensions and weights

Dimensione/Dimension	A	B	C	CH	D	E	F	G	H	L	Peso Weight kg
A	30	4	38	19	1/4	1/4 Conico	50	27	19	M16x1.5	0.125
B	30	4	38	19	1/4	1/4	48	27	19	M16x1.5	0.140
C	30	4	38	19	1/4	1/4	50	27	19	M16x1.5	0.145



ESEMPIO D'ORDINAZIONE
Dimensione 01 - Tipo F + F

Dimensione 01 - Tipo M + F
- Dado passaparete

ORDERING CODE EXAMPLE
01 Dimension - F + F Type

01 Dimension - M + F Type
- Cross face nut

EM90 01 B

EM90 01 A D

EM90 01 B

EM90 01 A D

Applicazione

Sono utilizzati negli impianti oleodinamici per escludere o collegare il manometro alla linea di pressione.

Montaggio

Collegare il manometro alla bocca M e la linea di pressione alla bocca P. Per monometro con filetto 1/4 conico richiedere l'apposito anello in ottone.

Funzionamento

Con volantino completamente avvitato il manometro è isolato dalla linea di pressione.

Svitando il volantino il manometro rileva la pressione nella linea collegata.

A richiesta

Filettature metriche - Filettature SAE - DIN2353 - Tenute in viton.

NOTE COSTRUTTIVE

Elevata riduzione del colpo di pressione - Pomello in plastica antiolio - Corpo zincato - Nessun trafilamento.

Application

They are used in hydraulic systems to shut off or connect the gauge to the pressure line.

Installation

Connect the gauge to port M and the pressure line to port P. For 1/4" male conic threaded gauges please request the suitable brass ring.

Operation

When hand-knob is tightened, the gauge is isolated from the pressure line.

By loosening the hand-knob the gauge is connected to the pressure line.

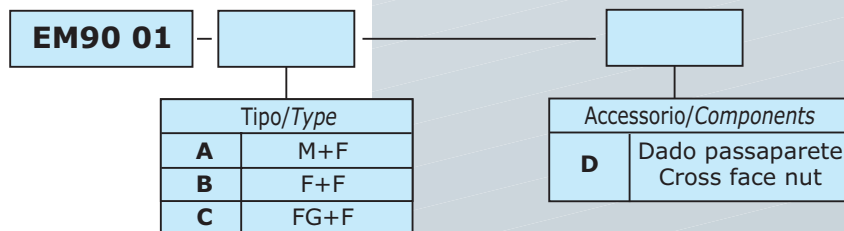
Optional

Metric threads - SAE threads - DIN2353 - Viton seals.

FEATURES

High reduction of shock pressure - Oil-resistant plastic hand-knob - Zinc plated body - No leakage.

Codice d'ordinazione - Ordering code

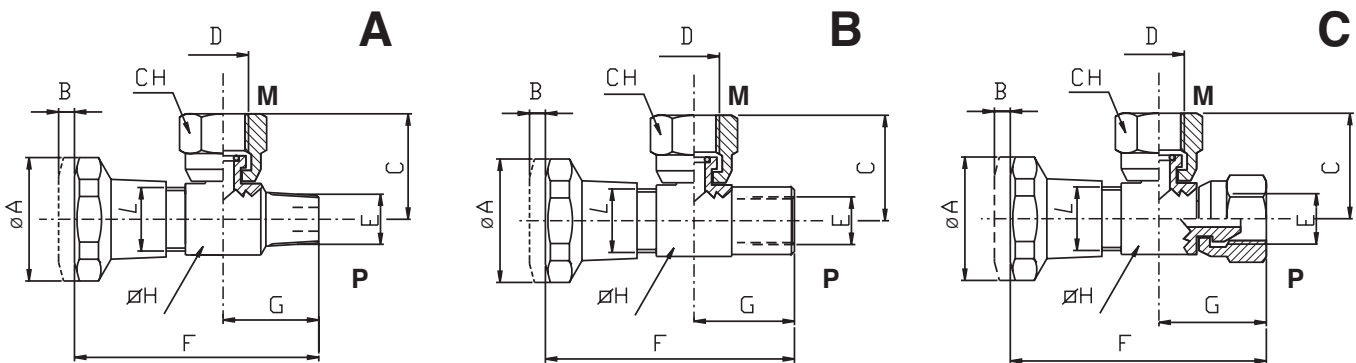


Caratteristiche - Hydraulic characteristics

Dimensione/Dimension		01
Pressione max/Max Pressure	bar	350
Portata max/Max Flow Rate	l/min	5

N.B.: per l'utilizzo di altri parametri vogliate consultarci

Note: if application needs other/specific parameters or measures please contact us


Dimensioni e pesi - External dimensions and weights

Dimensione/Dimension	A	B	C	CH	D	E	F	G	H	L	Peso Weight kg
A	30	4	25	19	1/4	1/4 Conico	60	24	19	M16x1.5	0.123
B	30	4	25	19	1/4	1/4	58	22	19	M16x1.5	0.123
C	30	4	25	19	1/4	1/4	62	26	19	M16x1.5	0.140