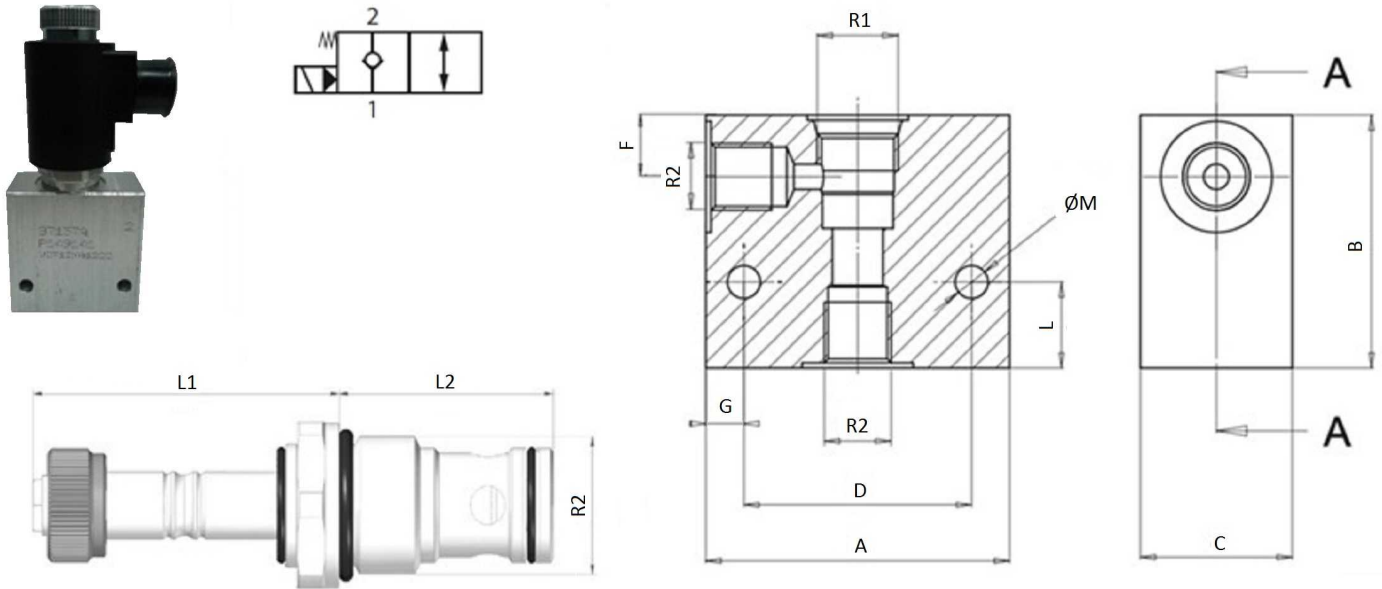


Válvulas hidráulicas

Válvulas hidráulicas con accionamiento eléctrico

## Válvula 2 vías bidireccional N.C.

Página: 1/1



**Materiales:** cuerpo en aluminio

**Dimensiones:** VCF38: Altura total montada: 109 mm  
 VCF12: Altura total montada: 132,4 mm  
 VCF34: Altura total montada: 138 mm

**Presión max.:** 250 bar

Artículo	R1	R2	Voltaje (V)	Caudal máx. (l/min)	L1	L2	ØM	A	B	C	D	F	G	L
VCF38NC12CC	3/4"-16UNF-2A	3/8" BSP	12CC	40	59,5	27,5	6,5	60	50	30	45	14	7,5	15
VCF38NC24CC	3/4"-16UNF-2A	3/8" BSP	24CC	40	59,5	27,5	6,5	60	50	30	45	14	7,5	15
VCF38NC220CC	3/4"-16UNF-2A	3/8" BSP	220VDC	40	59,5	27,5	6,5	60	50	30	45	14	7,5	15
VCF12NC12CC	7/8"-14UNF-2A	1/2" BSP	12CC	60	77	31,2	6,5	60	50	30	45	17,5	7,5	15
VCF12NC24CC	7/8"-14UNF-2A	1/2" BSP	24CC	60	77	31,2	6,5	60	50	30	45	17,5	7,5	15
VCF12NC220CC	7/8"-14UNF-2A	1/2" BSP	220VDC	60	77	31,2	6,5	60	50	30	45	17,5	7,5	15
VCF34NC12CC	1"1/16-16UNF-2A	3/4" BSP	12CC	150	64	46	6,5	70	70	50	54	26	8	15
VCF34NC24CC	1"1/16-16UNF-2A	3/4" BSP	24CC	150	64	46	6,5	70	70	50	54	26	8	15
VCF34NC220CC	1"1/16-16UNF-2A	3/4" BSP	220VDC	150	64	46	6,5	70	70	50	54	26	8	15