

PV2-SAE Plattenventil

SAE valves for panel mounting



Größen: DN20 bis DN50

Gehäuse: Stahl
Kugel + Schaltwelle: Stahl,
Dichtungen: Kunststoff

Anschlüsse:

SAE6000 ISO6162-2

Druckstufen:

SAE 6000psi
(Maßtabelle beachten)

Einsatzbereiche:

Baumaschinenhydraulik, Mobilhydraulik,
(Dichtungs- und Gehäusewerkstoffe zum Teil angepasst an den An-
wendungsfall!)

Betriebstemperatur:

Standard: -20°C bis +80°C

Oberflächen:

verzinkt

Sonderausführungen auf Anfrage!

Dimensions: DN20 to DN50

body: steel
ball + stem: steel,
sealing: plastics

Adapter:

SAE6000 ISO6162-2

Pressure range:

SAE 6000psi
(note table of dimensions)

Field of application:

hydraulics, particularly in construction machinery,
(Material of seals and body adapted to application!)

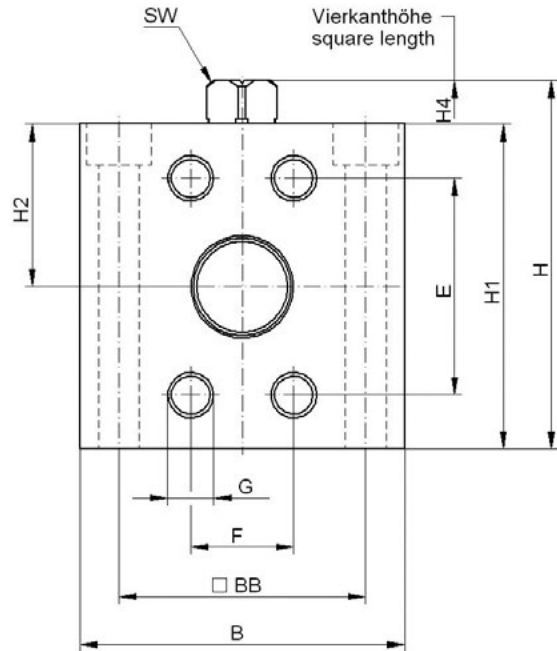
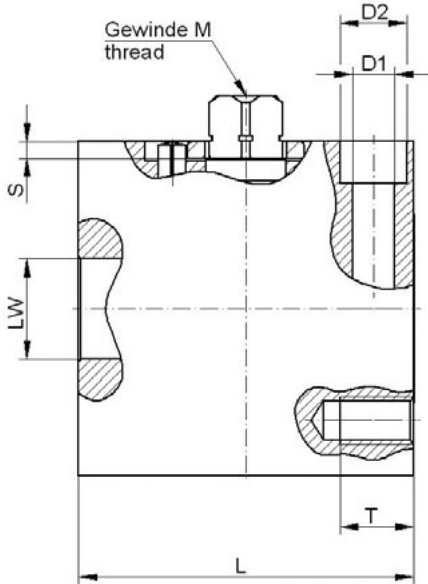
Temperature range:

standard: -20°C to +80°C (-4 to +176°F)

Surface:

zinc-layer

Special equipment on request!



PV2 SAE 6000psi

| DN mm | LW mm | PN bar | L | | B mm | H mm | H1 mm | H2 mm | H4 mm | SW mm | M | S mm | BB mm | D1 mm | D2 mm | E mm | F mm | G | T mm |
|----------|----------|-----------|-----|------|---------|---------|----------|----------|----------|----------|----|---------|----------|----------|----------|---------|---------|-----|---------|
| | | | mm | Zoll | | | | | | | | | | | | | | | |
| 20 | Ø 19 | 420 | 80 | 3,1 | 80 | 84,25 | 72 | 36 | 16 | 14 | M6 | 4 | 60 | Ø 11 | Ø 18 | 50,80 | 23,80 | M10 | 15 |
| 25 | Ø 24 | 420 | 94 | 3,7 | 94 | 94,15 | 81 | 40,5 | 16 | 14 | M6 | 4 | 70 | Ø 11 | Ø 18 | 57,15 | 27,76 | M12 | 18 |
| 32 | Ø 28 | 420 | 100 | 3,9 | 100 | 113,4 | 100 | 50 | 18,5 | 17 | M8 | 5 | 76 | Ø 12,5 | Ø 20 | 66,68 | 31,75 | M14 | 22 |
| 40 | Ø 38 | 420 | 110 | 4,3 | 110 | 125,5 | 112 | 56 | 18,5 | 17 | M8 | 5 | 84 | Ø 12,5 | Ø 20 | 79,38 | 36,50 | M16 | 24 |
| 50 | Ø 48 | 420 | 128 | 5,0 | 128 | 141 | 128 | 64 | 18,5 | 17 | M8 | 5 | 108 | Ø 12,5 | Ø 20 | 96,82 | 44,45 | M20 | 26 |

Andere Baulängen auf Anfrage. • Druckabschläge entsprechend Einsatzbereich/Werkstoffen sind zu beachten. • Maßänderungen vorbehalten.
 Other face to face dimensions on request. • Reduced pressure ratings must be taken into consideration according to applications and materials.
 • Dimensions subject to change without notice.

Bestellbeispiel Order example

| Serie 040 | Nennweite | Druckstufe | Werkstoff ³⁾ | Zubehör / Sonder ³⁾ siehe Rubrik Zubehör |
|---------------|--------------|-----------------|-------------------------|--|
| Series 040 | Nominal size | Pressure rating | Material ³⁾ | Equipment / specials ³⁾ see category equipment |
| PV2 | DN20 | 6000psi | 1123 1 | |

³⁾ Gerne helfen wir Ihnen bei der Auswahl der geeigneten Werkstoffe und Sonderausstattungen weiter.
 We would be glad helping you to choose proper material and equipment.

Bitte richten sie ihre Anfrage an: <verkauf@pister-gmbh.com>, oder rufen sie uns an: (+49) 72 22 / 50 02-0
 Bitte geben sie uns Auskunft über Druck, Temperatur und Medium ihrer Anwendung!

Please send your request to: <verkauf@pister-gmbh.com>, or give us a call: (+49) 72 22 / 50 02-0
 Please tell us pressure, temperature and medium of your application!