

SKH - Schmiedestahl Kugelhähne

Forged ball valves



Größen: DN04 bis DN50

Gehäuse: S355

Kugel + Schaltwelle: Automatenstahl, Edelstahl (1.4571/316Ti)

Dichtungen: Kunststoff, Metall

Anschlüsse:

Zölliges Gewinde, NPT Gewinde, Schneidringverschraubung leichte und schwere Reihe, UNC/UNF-Einschraubgewinde

Druckstufen:

bis PN500 (Maßtabelle beachten)

Einsatzbereiche:

Hydraulik, Mobilhydraulik, Lackieranlagen, Dampf, Thermoöl, Industrieanlagen, Schiffsbau, Papierindustrie (Dichtungs- und Gehäusewerkstoffe zum Teil angepasst an den Anwendungsfall!)

Betriebstemperatur:

Standard: -20°C bis +80°C

Oberflächen:

Brüniert, verzinkt, Zink Nickel

Sonderausführungen auf Anfrage!

- Abschließvorrichtungen
- Antriebe
- Endschalter
- Rasterungen
- Sonderwerkstoffe

Dimensions: DN04 to DN50

body: S355

ball + stem: free cutting steel, stainless steel (1.4571/316Ti)

sealing: plastics, metal

Adapter:

BSP thread, NPT thread, compression fitting light and heavy series, UNC/UNF female thread

Pressure range:

up to PN500 (note table of dimensions)

Field of application:

hydraulics, paint industries, steam, thermo oil, industrial plants, ship building, paper industry (Coating seals and body materials adapted to application!)

Temperature range:

standard: -20°C to +80°C (-4 to +176°F)

Surface:

black oxide finishing, zinc-layer, zinc nickel

Special equipment on request!

- locking device
- actuators
- position switches
- detent kits
- special materials



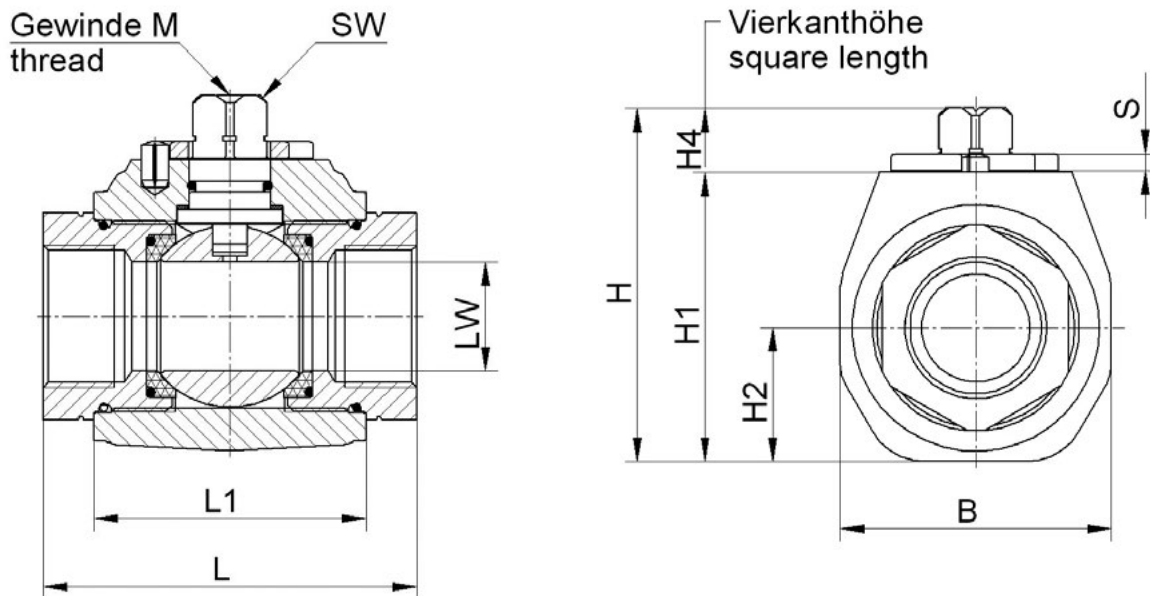
SKH mit Abschließvorrichtung
SKH with locking device



SKH mit Endschalter
SKH with position switch

Gehäusemaße ohne Deckel

Body dimensions without cover



DN ²⁾ mm	LW mm	PN ¹⁾ bar	L1 mm	B mm	H mm	H1 mm	H2 mm	H4 mm	SW mm	M	S mm
4	Ø 5	500	35	33	49,4	38	18,8	11	9	M5	3
6	Ø 6	500	35	33	49,4	38	18,8	11	9	M5	3
8	Ø 8	500	35	33	49,4	38	18,8	11	9	M5	3
10	Ø 10	400	42	35	49,2	38	16,3	10,9	9	M5	3
13	Ø 13	400	47	38	51,2	40	17,3	10,9	9	M5	3
16	Ø 15	400	48,2	50 ²⁾	62,5	46,3	19	15,5	12	M6	3,5
20	Ø 20	400	61	63 ²⁾	77,2	60,8	28,5	16	14	M6	4
25	Ø 24	400	66,2	68 ²⁾	80,7	64,3	29,5	16	14	M6	4
32	Ø 32	400	80	80	104,4	85,4	39,5	18,5	17	M8	5
40	Ø 38 ³⁾	400	85	84	111,4	92,4	42	18,5	17	M8	5
50	Ø 47,5	400	100	104	129	110	52	18,5	17	M8	5

¹⁾ Max. zul. PN und Anzugsdrehmoment sind den Angaben der Rohrverschraubungshersteller zu entnehmen. • Druckabschläge entspr. Einsatzbereich/Werkstoffen sind zu beachten. • Maßänderungen vorbehalten.

For PN max. and tightening torque see data of the compression fitting manufacturer. • Reduced press. rating must be taken into consideration acc. to application and materials. • Dimensions subject to change without notice.

²⁾ Gehäuse in Rundauführung möglich.
Round body possible.

Bestellbeispiel

Order example

Serie 050	Anschluss ⁴⁾	Nennweite	Werkstoff ⁵⁾	Zubehör / Sonder ⁵⁾ s. Rubrik Zubehör
Series 050	Connection ⁴⁾	Nominal size	Material ⁵⁾	Equipment / specials ⁵⁾ see category equipment
SKH	28L	25	3123 1	

⁴⁾ Anschlüsse der linken und rechten Seite beliebig kombinierbar
left and right side connectors can be used in any combination

⁵⁾ Gerne helfen wir Ihnen bei der Auswahl der geeigneten Werkstoffe und Sonderausstattungen weiter.
We would be glad helping you to choose proper material and equipment.

Bitte richten sie ihre Anfrage an: <verkauf@pister-gmbh.com>, oder rufen sie uns an: (+49) 72 22 / 50 02-0
Bitte geben sie uns Auskunft über Druck, Temperatur und Medium ihrer Anwendung!

Please send your request to: <verkauf@pister-gmbh.com>, or give us a call: (+49) 72 22 / 50 02-0
Please tell us pressure, temperature and medium of your application!

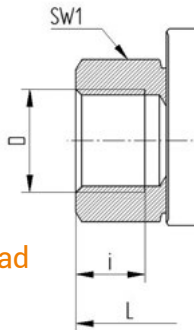
Schraubstutzen für SKH

Screw sockets for SKH

Anschlußart Connection

Rohrgewinde DIN/ISO 228

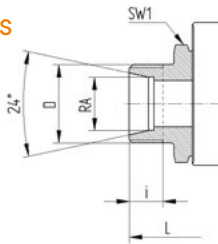
BSP female thread DIN/ISO 228



DN	LW	Gewindegröße • Screw size Bestellschlüssel • Order code	Gewindegröße bei DIN2353 • Screw size for DIN2353	L	i	SW1	Gewicht • Weight
mm	mm		mm	mm	mm	mm	kg
4	Ø 5	G 1/8	—	69	8	22	0,35
6	Ø 6	G 1/4	—	69	12	22	0,35
10	Ø 8	G 3/8	—	69	12	22	0,35
10	Ø 10	G 3/8	—	73	12	27	0,5
13	Ø 13	G 1/2	—	85	14	30	0,65
20	Ø 20	G 3/4	—	96	16	41	1,5
25	Ø 24	G 1	—	113	18	46	2
32	Ø 24	G 5/4	—	121	20	50	2,1
40	Ø 24	G 3/2	—	124	22	55	2,1
32	Ø 32	G 5/4	—	110	20	60	3,2
40	Ø 32	G 3/2	—	135	22	60	3,2
40	Ø 38	G 3/2	—	120	22	70	4
50	Ø 38	G 2	—	147	24	75	4,7
50	Ø 48	G 2	—	140	24	85	5,9

Rohrverschraubung, leichte Reihe DIN 2353 L

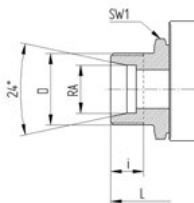
For compression fitting, light series DIN 2353 L



4	Ø 5	6L	M 12x1,5	67	7,5	22	0,3
6	Ø 6	8L	M 14x1,5	67	7,5	22	0,3
8	Ø 8	10L	M 16x1,5	71	8,5	22	0,3
10	Ø 8	12L	M 18x1,5	71	8,5	22	0,3
10	Ø 10	12L	M 18x1,5	75	8,5	27	0,5
13	Ø 10	15L	M 22x1,5	77	9,5	27	0,5
13	Ø 13	15L	M 22x1,5	84	9,5	30	0,6
16	Ø 13	18L	M 26x1,5	84	9,5	30	0,6
20	Ø 20	22L	M 30x2	102	12	41	1,5
25	Ø 24	28L	M 36x2	108	12	46	2
32	Ø 24	35L	M 45x2	114	13,5	50	2,1
40	Ø 24	42L	M 52x2	114	13,5	55	2,2
32	Ø 32	35L	M 45x2	128	13,5	60	3
40	Ø 32	42L	M 52x2	128	13,5	60	3
40	Ø 38	42L	M 52x2	133	13,5	70	3,8

Rohrverschraubung, schwere Reihe DIN 2353 S

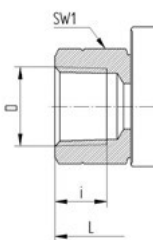
For compression fitting, heavy series DIN 2353 S



4	Ø 5	8S	M 16x1,5	73	9,5	22	0,35
6	Ø 6	10S	M 18x1,5	73	9,5	22	0,35
8	Ø 8	12S	M 20x1,5	77	9,5	22	0,35
10	Ø 10	14S	M 22x1,5	84	11,5	27	0,5
13	Ø 13	16S	M 24x1,5	87	11,5	30	0,6
16	Ø 13	20S	M 30x2	91	13,5	30	0,65
20	Ø 20	25S	M 36x2	110	15	41	1,5
25	Ø 24	30S	M 42x2	120	17	46	2,1
32	Ø 24	38S	M 52x2	125	19	55	2,3
32	Ø 32	38S	M 52x2	140	19	60	3,1

NPT-Innengewinde ANSI B 1.20.1

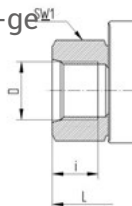
NPT female thread ANSI B 1.20.1



4	Ø 5	1/8 NPT	—	69	8	22	0,35
6	Ø 6	1/4 NPT	—	69	11,5	22	0,35
10	Ø 10	3/8 NPT	—	73	12	27	0,5
13	Ø 13	1/2 NPT	—	92	15,5	30	0,65
20	Ø 20	3/4 NPT	—	97	16	41	1,5
25	Ø 24	1 NPT	—	113	19	46	2
32	Ø 24	5/4 NPT	—	131	19,5	50	2,1
40	Ø 24	3/2 NPT	—	139	19,5	55	2,3
32	Ø 32	5/4 NPT	—	115	19,5	60	3,2
40	Ø 38	3/2 NPT	—	135	19,5	70	4
50	Ø 48	2 NPT	—	140	20	85	5,9

UN/UNF-Einschraub- gewinde SAE J514

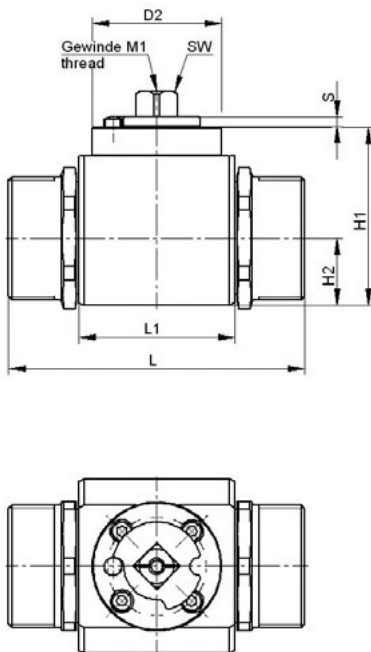
UN/UNF female thread SAE J514



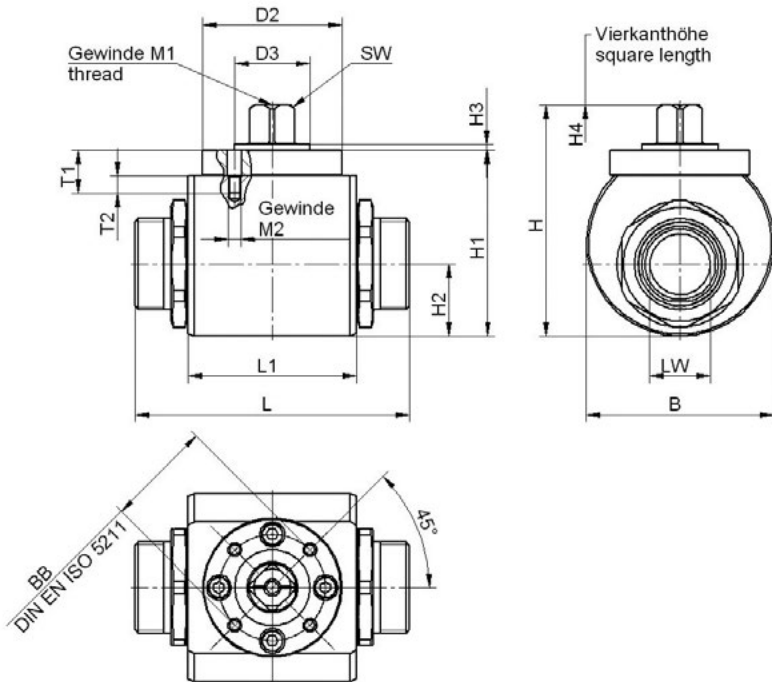
6	Ø 6	7 16 - 20 UNF-2B	—	69	11,5	22	0,35
10	Ø 9	9 16 - 18 UNF-2B	—	75	12,7	27	0,5
13	Ø 11,5	3/4 - 16 UNF-2B	—	85	14,3	30	0,65
20	Ø 18	1 1/8 - 12 UN-2B	—	96	19	41	1,5
25	Ø 22	1 5/8 - 12 UN-2B	—	114	19	46	2
32	Ø 30	1 7/8 - 12 UN-2B	—	122	19	50	2,2
40	Ø 35	1 7/8 - 12 UN-2B	—	128	19	60	2,4
50	Ø 44	2 1/2 - 12 UN-2B	—	140	19	80	5,9

Sonderstutzen mit zölligem Außengewinde, metrischem Innen- oder Außengewinde sowie Schottverschraubungen auf Anfrage!
Special connections with imperial male thread, metric female or male threads, as well as bulkhead connections on request!

Deckel für Griff (DfG) Cover for handle mounting (DfG)



Deckel für Antriebsaufbau (DfA) Cover for actuator mounting (DfA)



DN ²⁾ mm	LW mm	PN ¹⁾ bar	L1 mm	B mm	H mm	H1 mm	H2 mm	H4 mm	SW mm	M1	D2 mm	T1 mm	T2 mm	M2	BB		D3 mm	H3 mm	S mm
															ISO	mm			
10	Ø 10	400	43,2	49,5	56,2	45,5	17,3	10,3	9	M5	Ø 49	12	6	M5	F03	Ø 36	Ø 25	2	3
13	Ø 13	400	48,2	54	60	49,3	20	10,3	9	M5	Ø 49	12	6	M5	F03	Ø 36	Ø 25	2	3
16	Ø 15	400	48,2	59	67,6	54,8	21	12,3	12	M6	Ø 49	13	6,5	M5	F03	Ø 36	Ø 25	2	3,5
20	Ø 20	400	62,2	69	86,8	69,3	26,5	15	14	M6	Ø 55	17,3	7	M5	F04	Ø 42	Ø 30	2	4
25	Ø 24	400	66,2	74	91,1	73,6	28,5	15	14	M6	Ø 55	17,3	7	M5	F04	Ø 42	Ø 30	2	4
32	Ø 32	400	80	80	119,3	98,3	39,5	18,5	17	M8	Ø 64,5	20,6	8	M6	F05	Ø 50	Ø 35	2	5
40	Ø 38	400	85	84	126,3	105,3	42	18,5	17	M8	Ø 64,5	20,6	8	M6	F05	Ø 50	Ø 35	2	5
50	Ø 47,5	400	100	104	143,8	122,8	52	18,5	17	M8	Ø 64,5	20,6	8	M6	F05	Ø 50	Ø 35	2	5

¹⁾ Max. zul. PN und Anzugsdrehmoment sind den Angaben der Rohrverschraubungshersteller zu entnehmen. • Druckabschläge entspr. Einsatzbereich/Werkstoffen sind zu beachten. • Maßänderungen vorbehalten.

For PN max. and tightening torque see data of the compression fitting manufacturer. • Reduced press. rating must be taken into consideration acc. to application and materials. • Dimensions subject to change without notice.

²⁾ Gehäuse in Rundausführung möglich.
Round body possible.

Für Medium Hydrauliköl: Antriebsaufbau ohne Deckel!
For hydraulic oil: actuator mounting without cover!

Bestellbeispiel Order example

Serie 050	Anschluss ⁴⁾	Nennweite	Werkstoff ⁵⁾	Zubehör / Sonder ⁵⁾ s. Rubrik Zubehör
Series 050	Connection ⁴⁾	Nominal size	Material ⁵⁾	Equipment / specials ⁵⁾ see category equipment
SKH	28L	25	3123 1	DFG (Deckel für Griff · for handle mounting)
SKH	28L	25	3123 1	DFA (Deckel für Antrieb · for actuator mounting)

Kombinationen und Kugelhähne mit Bodenplatten finden sie im Kapitel Sonderausführungen
Stimmen sie sich bitte mit unserem Verkauf ab! Wir helfen ihnen gerne bei Auswahl und Größe des Bohrbildes weiter!
Schicken sie eine E-mail an: <verkauf@pister-gmbh.com> oder rufen sie uns an: (+49) 72 22 / 50 02-0.

Ball valves with mounting plate or as combination, see chapter special types.
Please discuss your demand with us! We are happy to help you finding the correct hole pattern and size for your application!
You can reach us by e-mail: <verkauf@pister-gmbh.com>, or phone: (+49) 72 22 / 50 02-0.